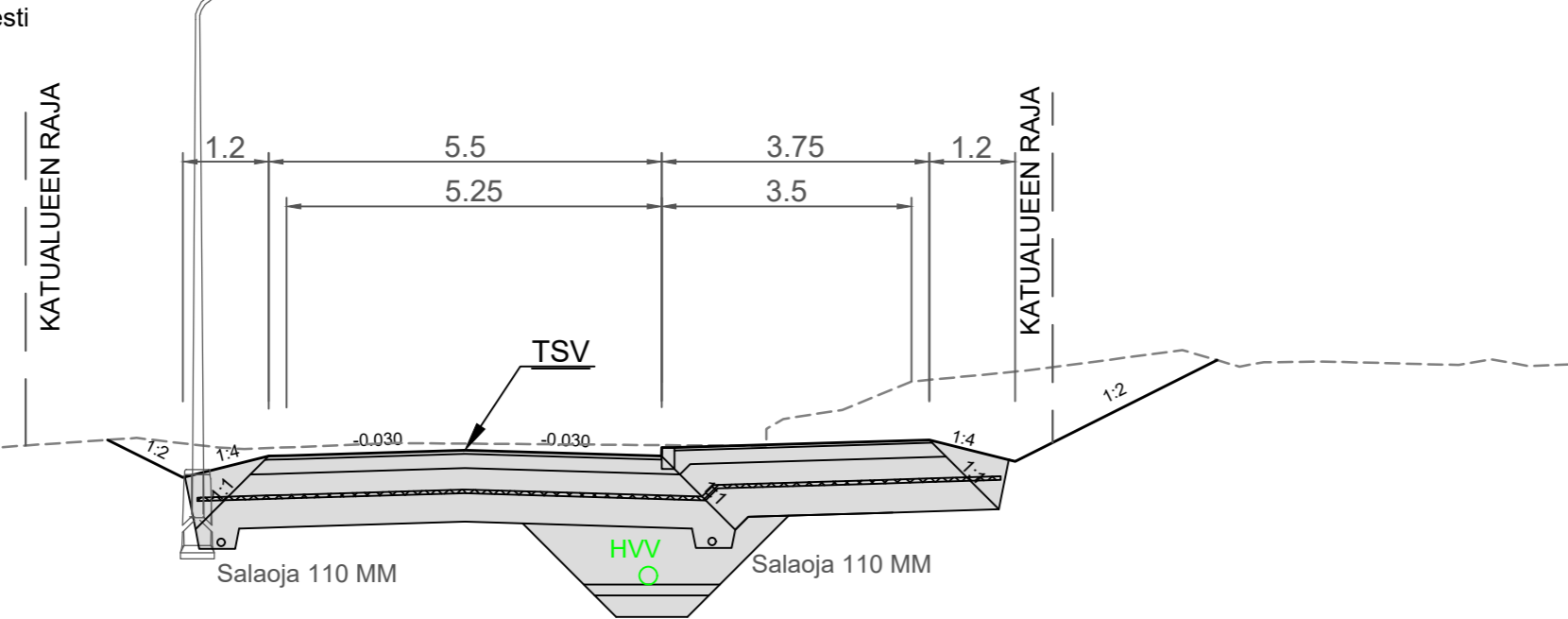


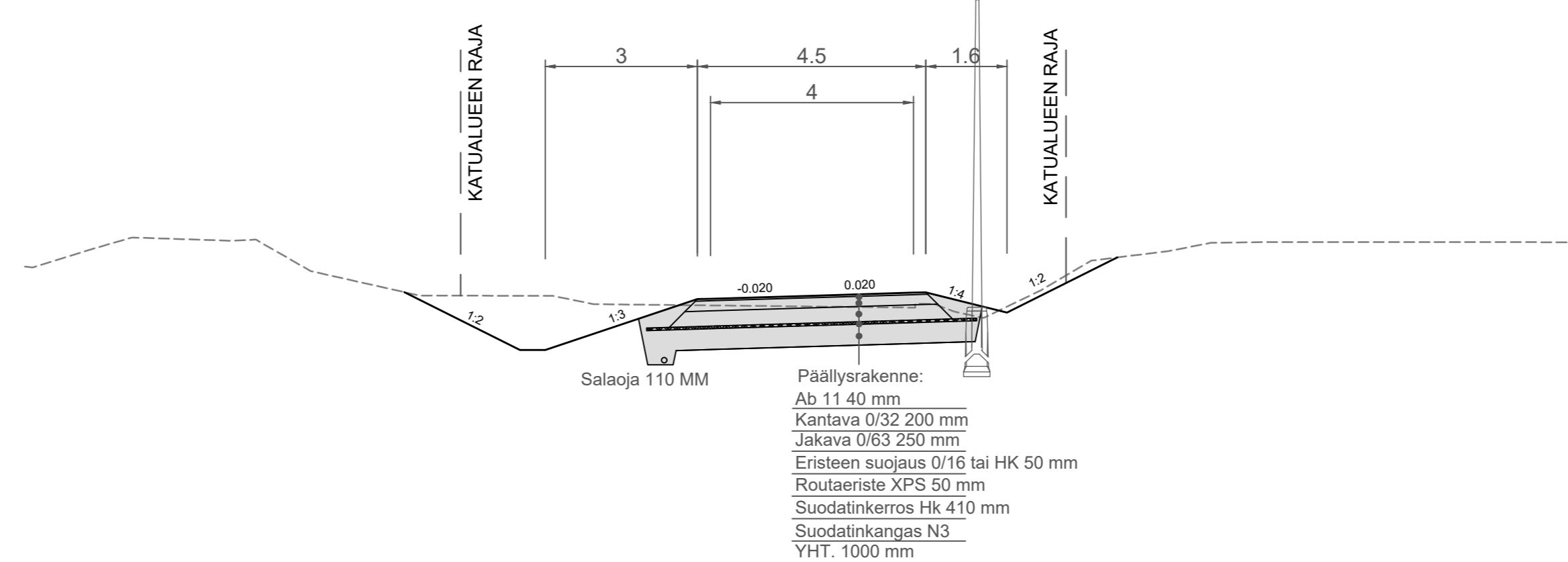
Valaisinpylvään sijoitus erillisen suunnitelman mukaisesti

TYYPPIPOIKKILEIKKAUS JOKISUUNTIE PLV. 0-135



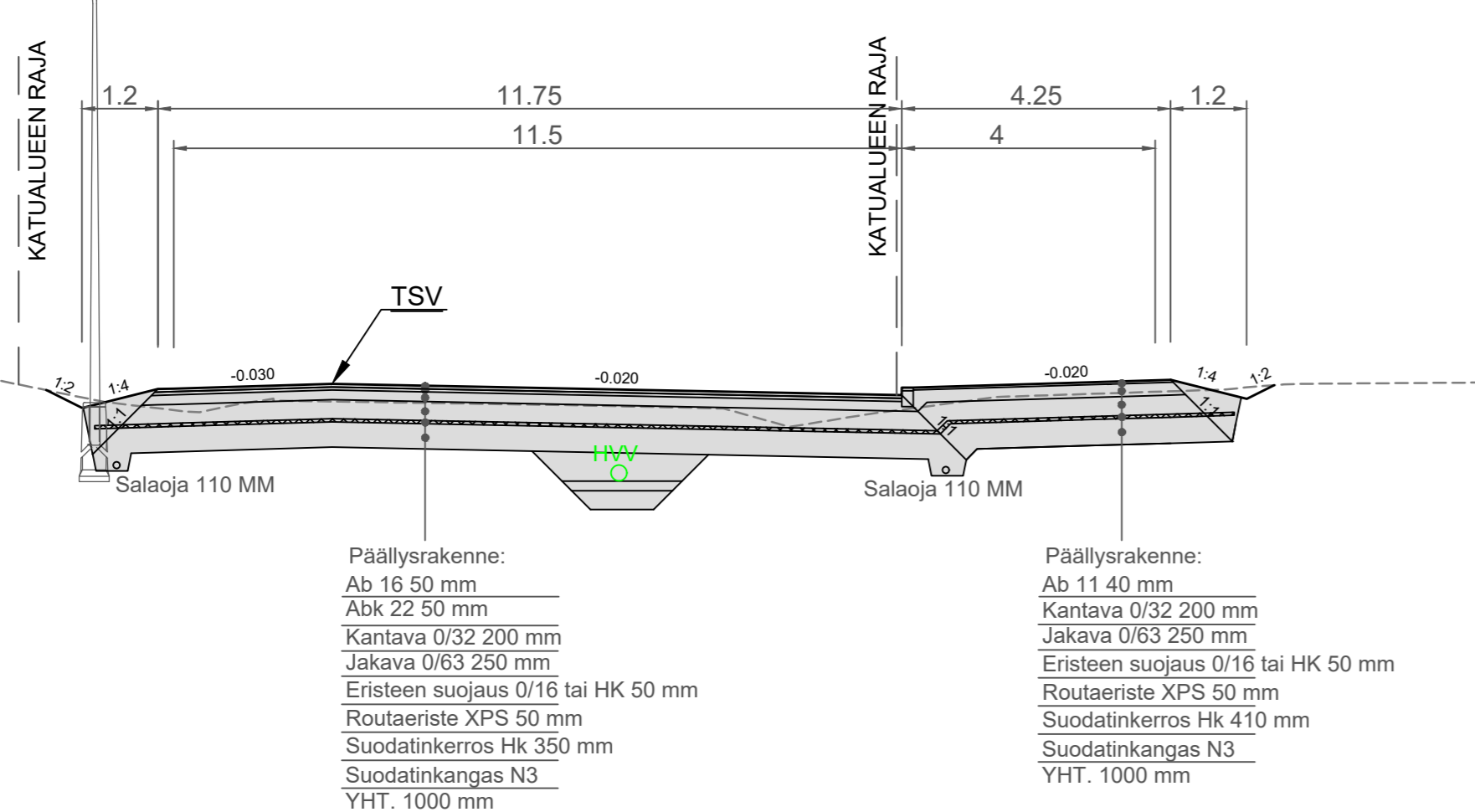
TYYPPIPOIKKILEIKKAUS JOKISUUNTIE KLV

Valaisinpylvään sijoitus erillisen suunnitelman mukaisesti



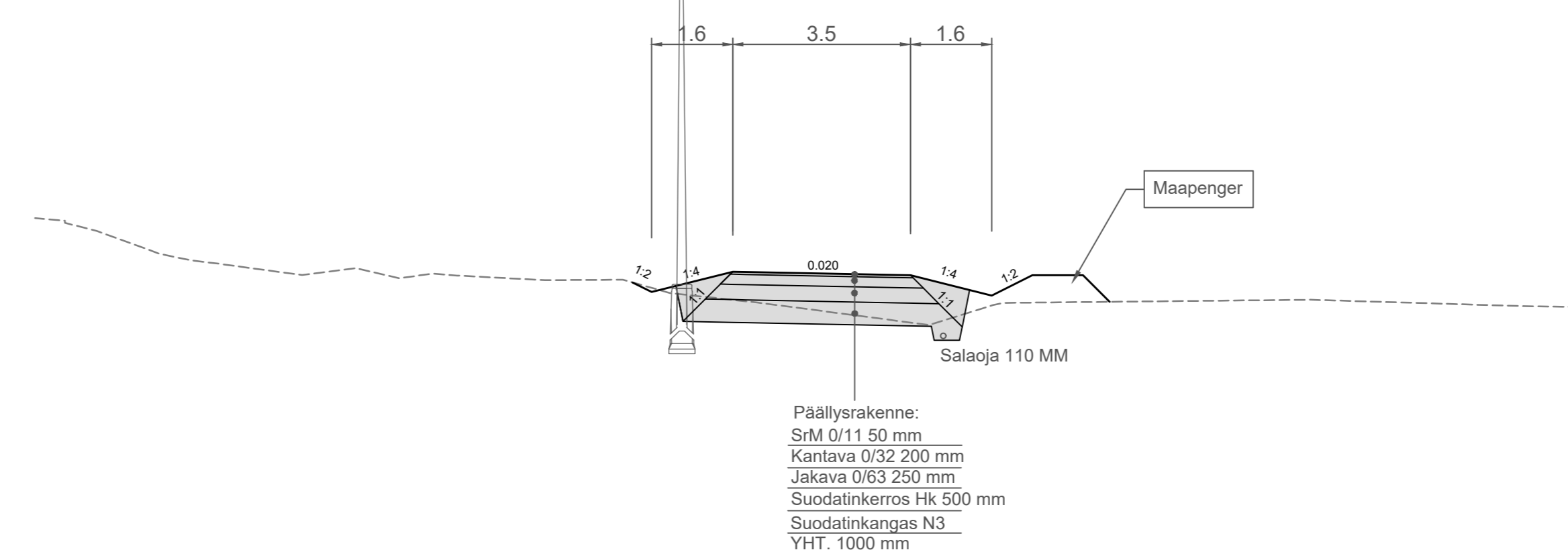
Valaisinpylvään sijoitus erillisen suunnitelman mukaisesti

JOKISUUNTIE KÄÄNTÖPAIKKA



KLV SAHARAN SUUNTAAN

Valaisinpylvään sijoitus erillisen suunnitelman mukaisesti



SIILINJÄRVI

SIILINPÄÄ

Jokisuuntien saneeraus

Katusuunnitelma

Tyyppipoikkileikkaukset

TEKNISET PALVELUT

PL 5 71801 (Oppijointie 4) SIILINJÄRVI

Suhde 1:100

Piirt. \$

Suunn. AV

Tarkast. Muutos

Päiväys 18.6.2024

Tekn.ltk.

Muutos

Muutos

Nro 1292.6