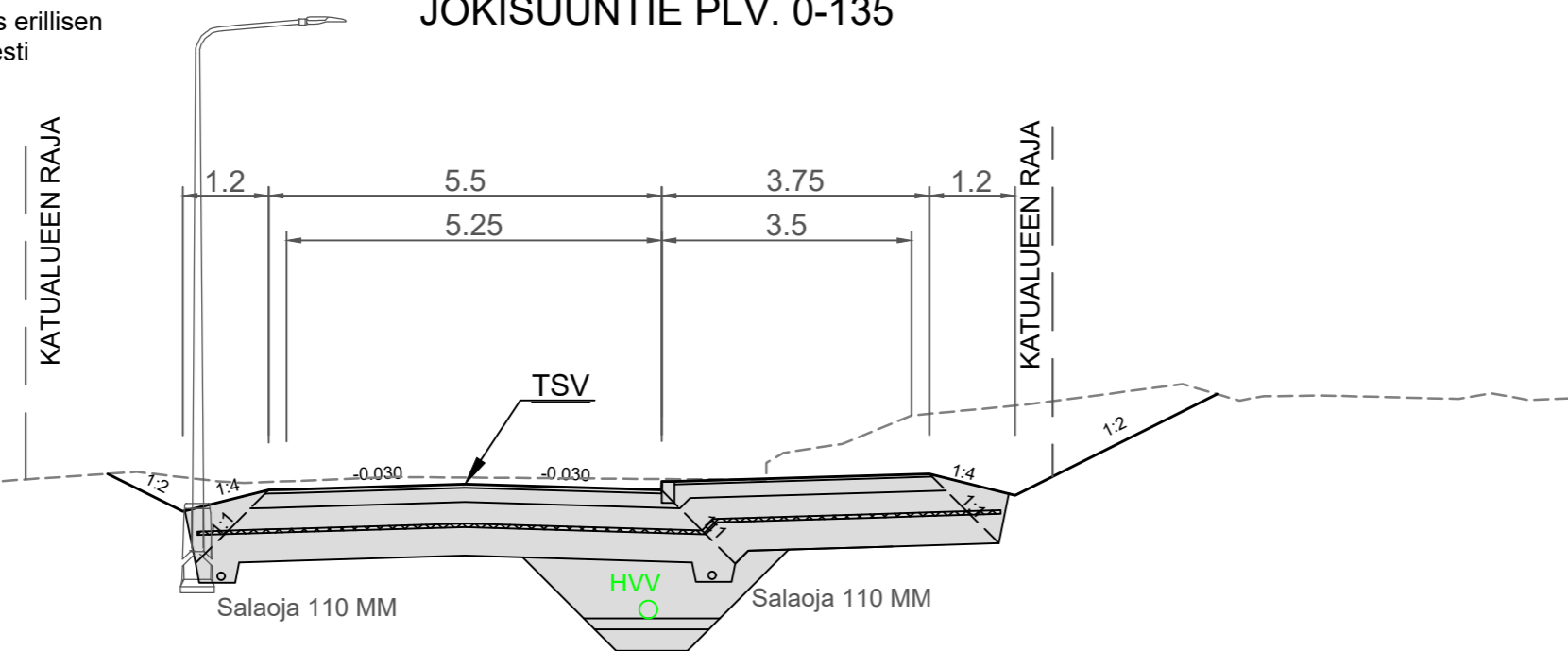


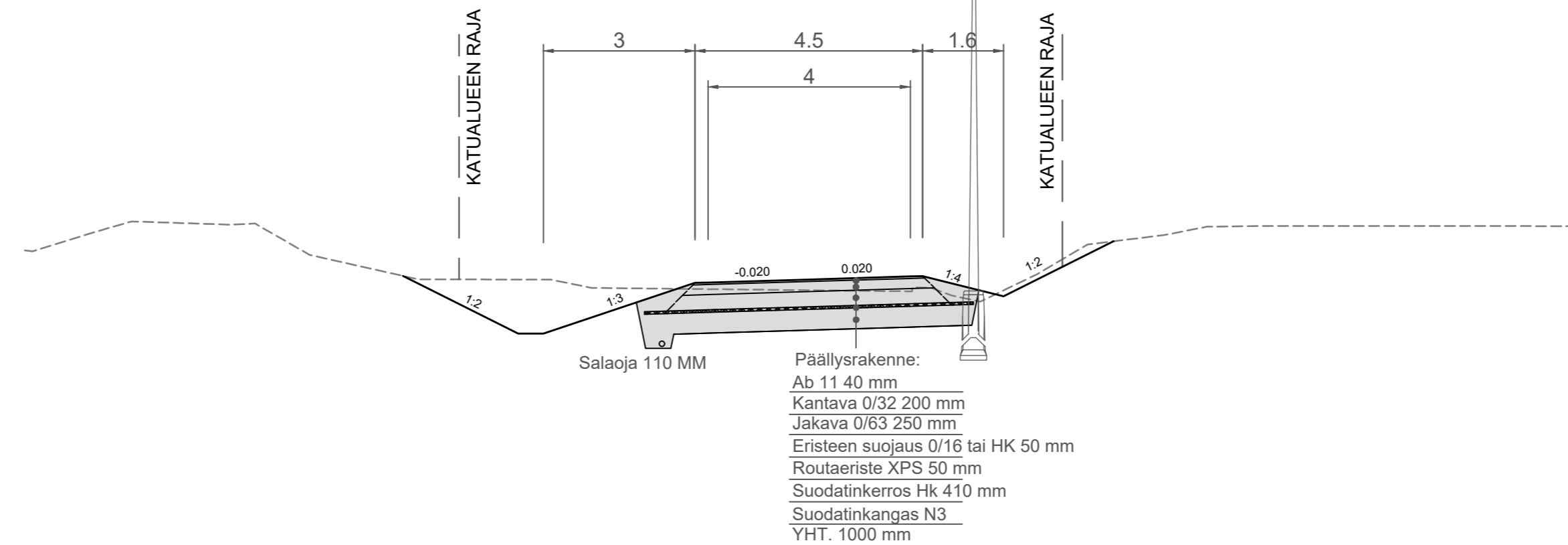
Valaisinpylvään sijoitus erillisen suunnitelman mukaisesti

TYYPPIPOIKKILEIKKAUS JOKISUUNTIE PLV. 0-135



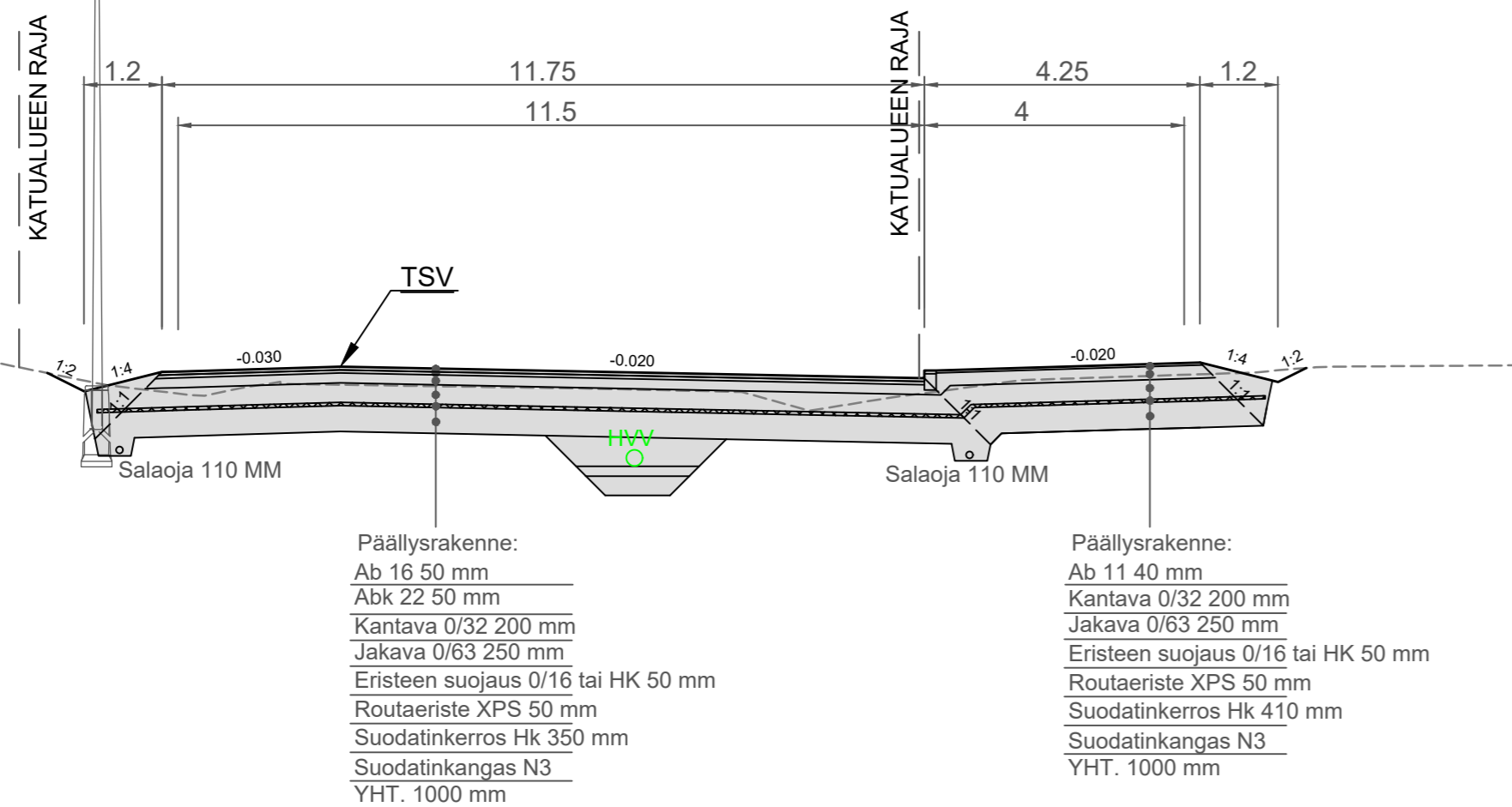
TYYPPIPOIKKILEIKKAUS JOKISUUNTIE KLV

Valaisinpylvään sijoitus erillisen suunnitelman mukaisesti



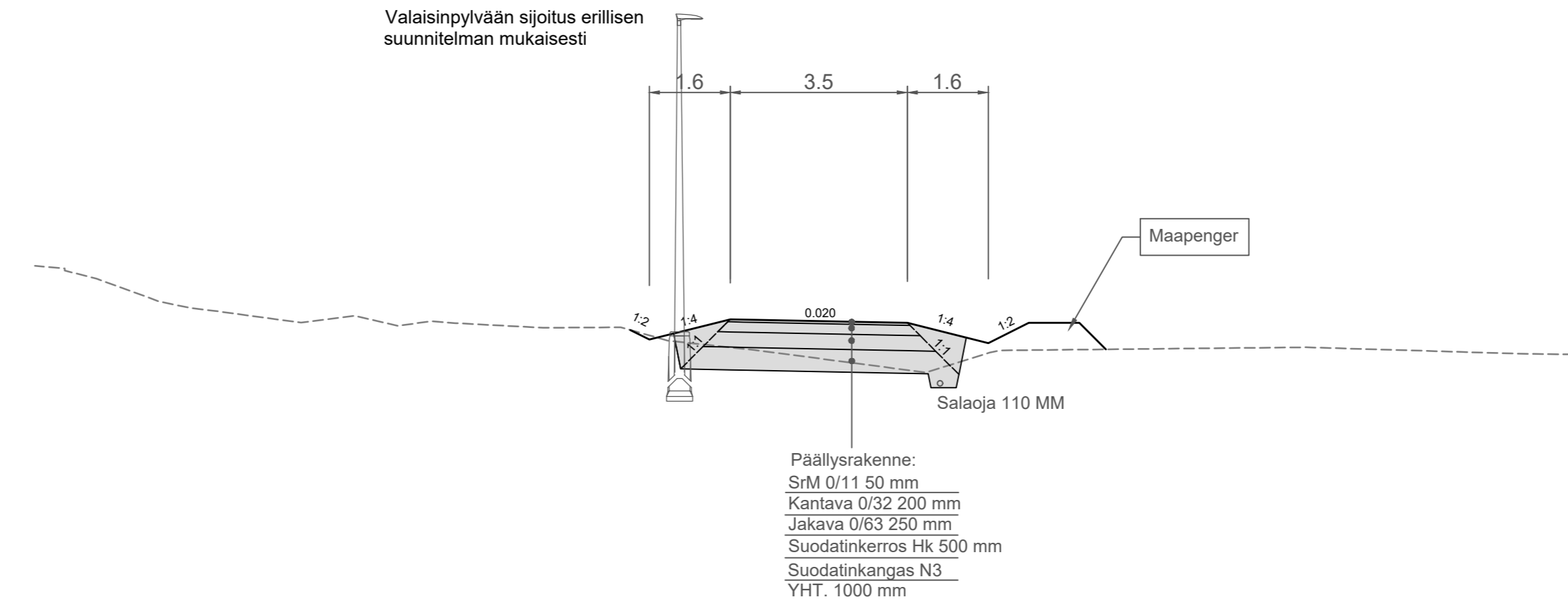
Valaisinpylvään sijoitus erillisen suunnitelman mukaisesti

JOKISUUNTIE KÄÄNTÖPAIKKA



KLV SAHARAN SUUNTAAN

Valaisinpylvään sijoitus erillisen suunnitelman mukaisesti



LUONNOS


SIILINJÄRVI

SIILINPÄÄ	Suhde 1:100	Päiväys 2.4.2024
Jokisuuntien saneeraus		Tekn.ltk.
Katusuunnitelma	Piirt.	§
Tyyppipoikkileikkaukset	Suunn. AV	Muutos
	Tarkast.	Muutos
TEKNISET PALVELUT PL 5 71801 (Oppijointie 4) SIILINJÄRVI		Nro 1292.6