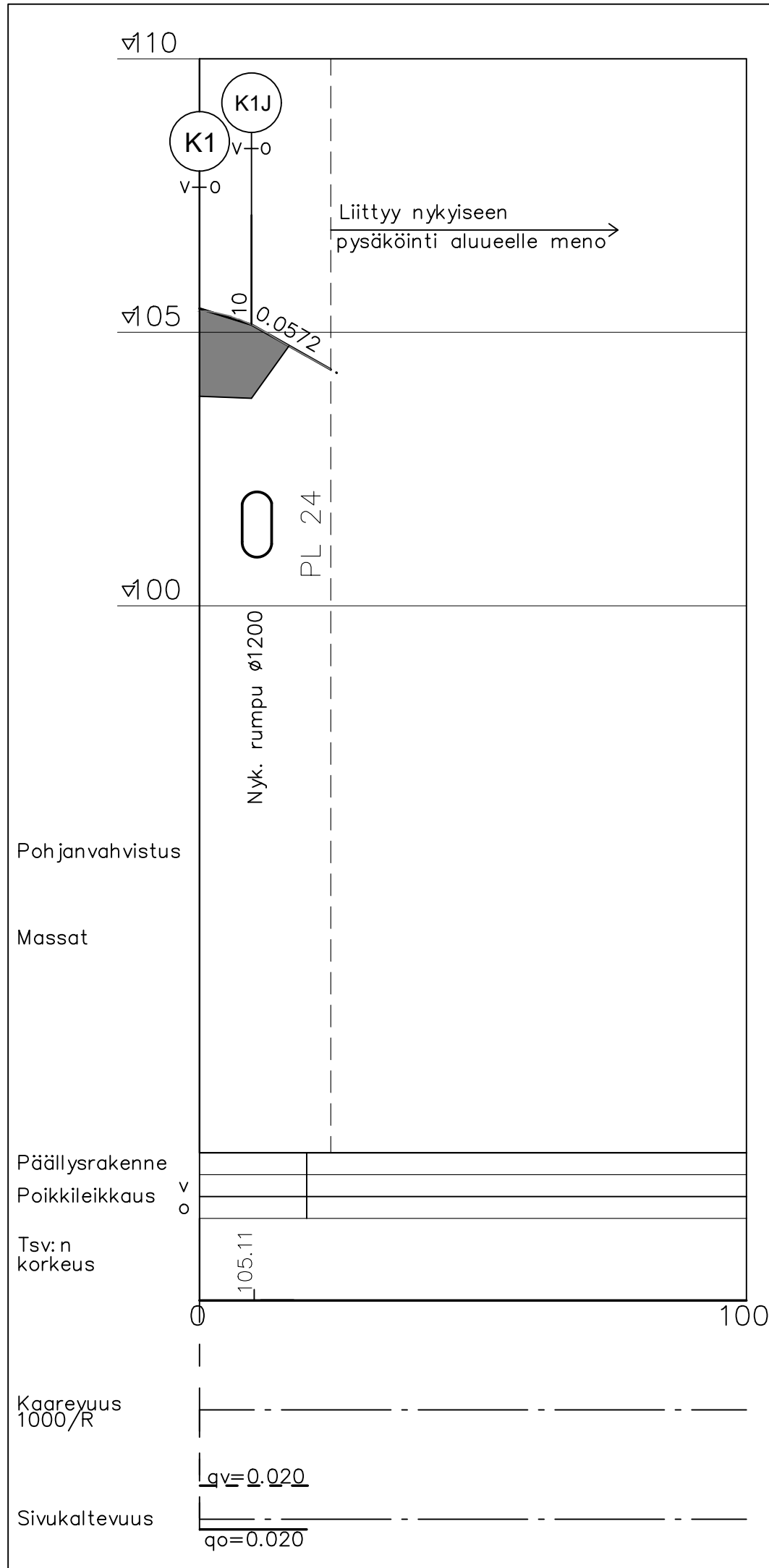
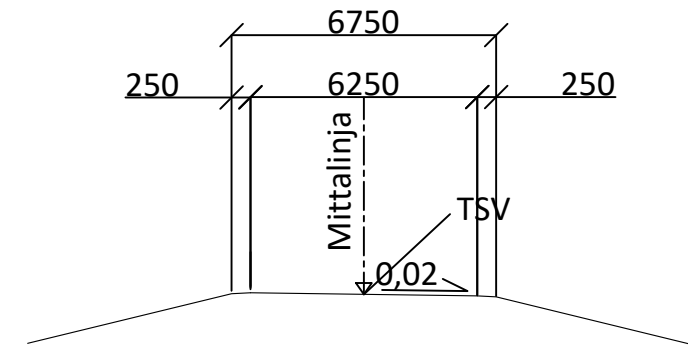


tekltk 23.10.2023 § 58 liite



## K2 Liikennetekninen poikkileikkaus



Koordinaattijärjestelmä ETRS-GK27  
 Korkeusjärjestelmä N2000

Merkki	Muutos	Pvm	Suunn.	Tark.
Hankkeen nimi Valtatien 9 parantaminen välillä Lotteinen - Jännevirta, Siilinjärvi Rakentamissuunnitelma				
Piirustuksen sisältö Pituusleikkaus K2				
DESTIA A COLAS COMPANY		Siilinjärven kunta		VÄYLÄ
Pvm 6.9.2023	Suunn. Riku Reijonen Proj.pääll. Heimo Hätinén	Pvm 6.9.2023	Timo Korhonen	Pvm 6.9.2023 Tark. Hyv. Harri Liikanen
Tierekisteritunnus		Mittakaava 1:1000/1:100	Piir.nro R6/2-4	